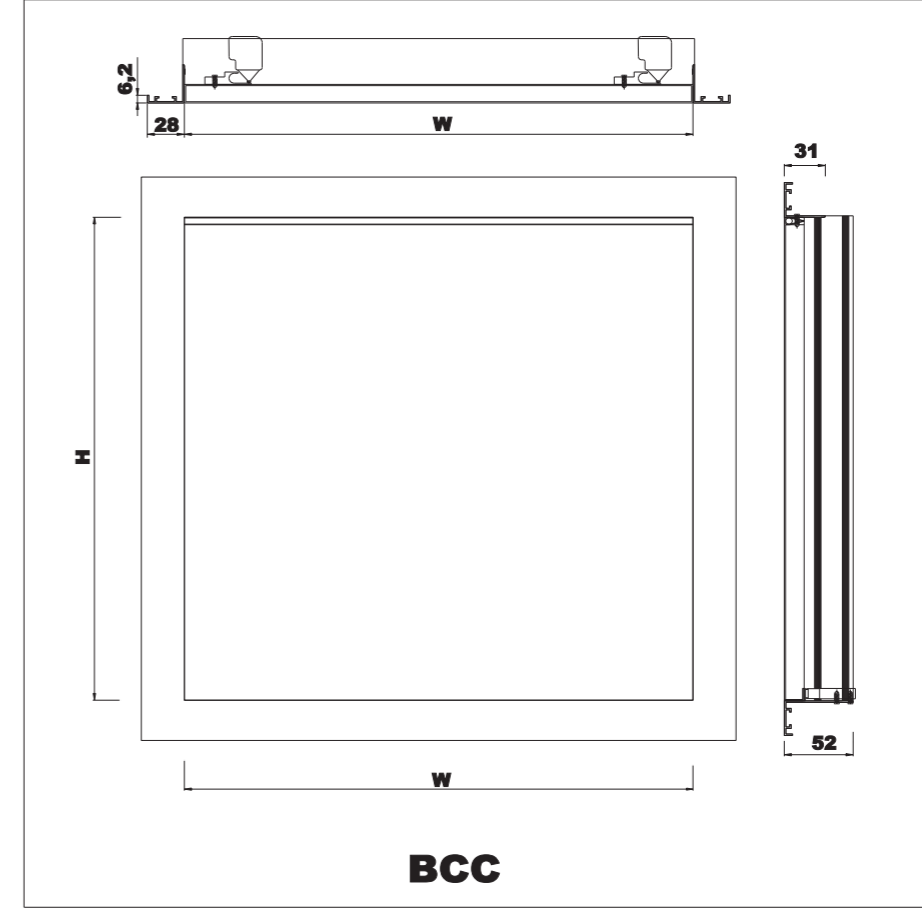


KONTROL KAPAĞI (BCC)
CONTROL COVER

- Model:** BCC : Kontrol kapağı.
- Malzeme:** Ürün çerçevesi ekstrüzyon yöntemiyle üretilmiş alüminyum profilden, kapağı isegalvanizli sacdan imal edilmektedir.
- Teknik Özellikler:** Kontrol kapakları, tüm havalandırma sistemlerinde kontrol amacı ile kullanılırlar. İzolasyonlu olarak üretilirler. Ayrıca, kam kilit mekanizmalıdır.
- Kaplama Tipleri:** * Elektrostatik toz boya (Standart renkler RAL 9010 ve RAL 9016)
* Alüminyum eloksal
* Diğer renkler fırın boya ile sağlanmakta olup, bunlar RAL 1013, 1014, 9001, 9002, 9003, 9011, 9018'dir.
- Montaj Tipleri:** Vidalı montaj.

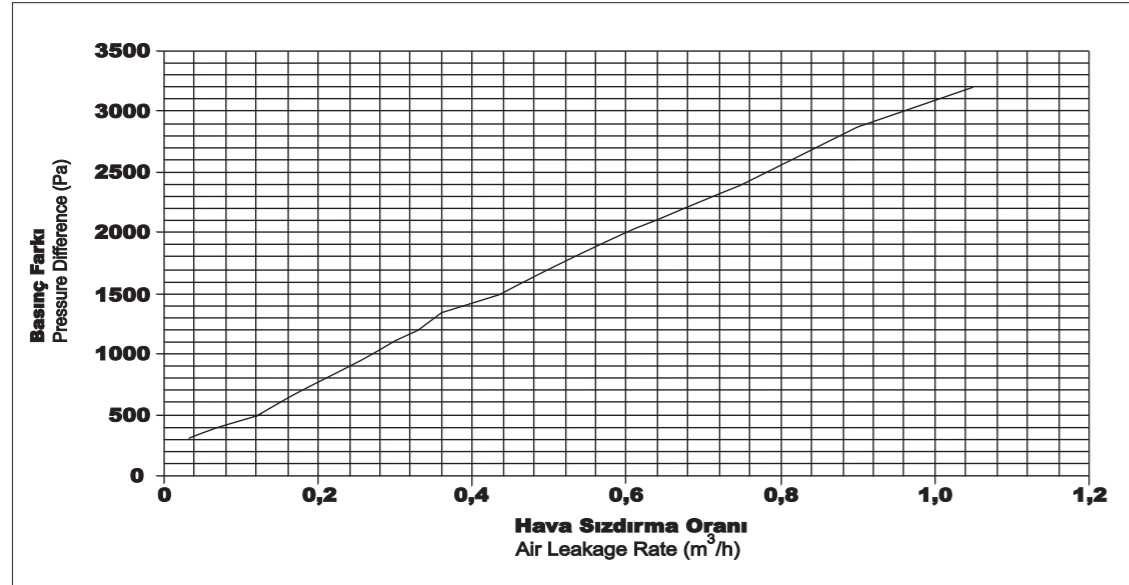
- Model:** BCC : Control cover.
- Material:** While, product frame is manufactured from extruded aluminium profile, its cover is manufactured from galvanized sheet.
- Technical Properties:** Control covers are used for purpose of control in all the ventilation systems. They are produced with isolation. Also, they have cam lock mechanism.
- Coating Types:** * Electrostatic powder coating (Standard colors are RAL 9010 and RAL 9016)
* Aluminium anodized
* Other colors are provided with enamel paint and these are RAL 1013, 1014, 9001, 9002, 9003, 9011, 9018.
- Installation Types:** Fixing with screw.

Kontrol Kapağı Teknik Detayları
Control Cover Technical Details

- W (mm):** Boğaz genişliği (Neck width)
H (mm) : Boğaz yüksekliği (Neck height)
BCCF : Kontrol kapağı çerçevesi (Control cover frame)

Kontrol Kapağı Seçim Eğrisi

Control Cover Selection Diagram



Kontrol Kapağı Standart Ölçüler Tablosu

Control Cover Standard Dimensions Table

F (mm)	L (mm)	Kanalda gerekli boşluk Spacing necessary on the duct (mm)
150	150	94x94
200	200	144x144
250	250	194x194
300	300	244x244
350	350	294x294
400	400	344x344
450	450	394x394
500	500	444x444
550	550	494x494
600	600	544x544
650	650	594x594
700	700	644x644

F (mm) : Çerçeve genişliği (Frame width)
L (mm) : Çerçeve yüksekliği (Frame height)

